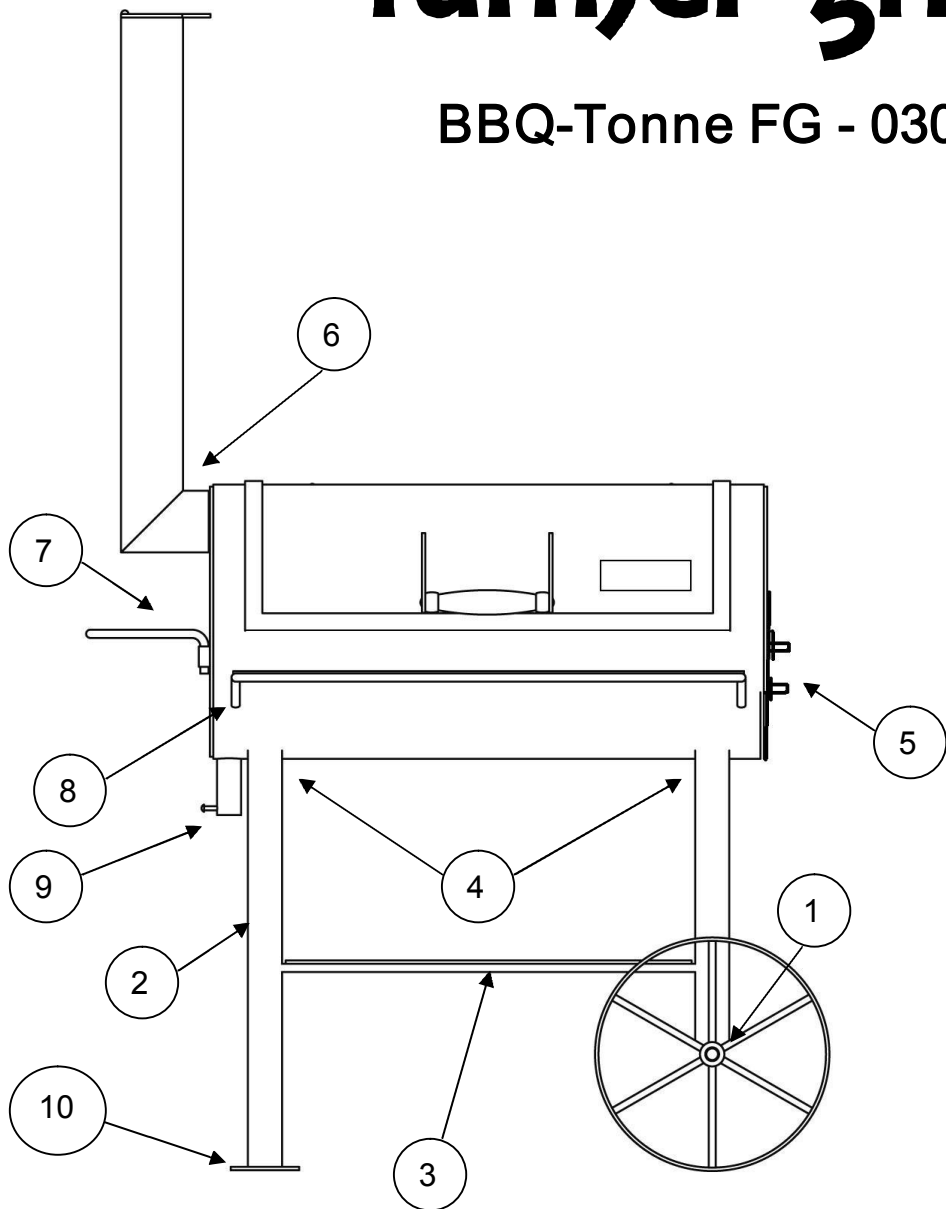


farmer grill

BBQ-Tonne FG - 030



Montagevorbereitung:

Legen Sie alle ausgepackten Teile griffbereit aus.
(Am Besten auf einen Teppich oder eine Decke, damit nichts verkratzt.)
Am Einfachsten geht die Montage von der Hand, wenn Sie zu zweit sind.

Sie brauchen an Werkzeug:

- Zange
- Hammer
- Gabelschlüssel 10 und 13

Aufbauzeit ca. 20-30 Minuten (2 Pers.)

Montageanleitung:

1. Räder auf die Radachse aufstecken (1) und mit der Unterlegscheibe und dem Steckstift fixieren.
2. Radachse (1) und Standfuß (2) an den Korpus (4) der BBQ-Tonne mit je 3 Schrauben befestigen, hierbei die Schrauben nicht ganz anziehen. Fügen Sie nun noch das Ablagegitter (3) in die dafür vorgesehenen Öffnungen in den Beinen ein und ziehen Sie die Schrauben am Korpus fest an.
3. Stellen Sie die BBQ-Tonne auf eigene Füße. Befestigen Sie den Verschlussbügel und den Regulierungspropeller an der Befeu­erungsklappe (5) und hängen Sie diese mittels Scharnierbolzen in die Vorrichtung ein.
4. Stecken Sie den Schornstein (6) auf den seitlichen Stützen und ziehen Sie die Fixierschraube an. Stecken Sie nun den Haltegriff (7) sowie das Frontgitter (8) ein.
5. Zum Schluss hängen Sie noch den verzinkten Auffangeimer, für die Flüssigkeitsaufnahme am Haken (9) unter dem Ablaufstutzen ein und stülpen die zwei Gumminoppen über den unteren Teil der Standfüße (10).

Im Innern der BBQ-Tonne befinden sich noch die zwei Feuerroste für die Kohle/Holz sowie zwei Grillroste aus Edelstahl. Zusätzlich erhalten Sie einen Asche Schieber zum Auskratzen und Reinigen der Gar- und Brennkammer.

Bei Problemen oder für Rückfragen wenden Sie sich bitte an:

Thosa-Trade GmbH
Schaffhauser Str. 27
D- 79798 Jestetten

Telefon: +49 07745 / 928019
Fax: +49 07745 / 928022
e-Mail: info@thosa-trade.com

www.farmergrill.com

Wir wünschen Ihnen viel Vergnügen mit Ihrem **farmer grill**